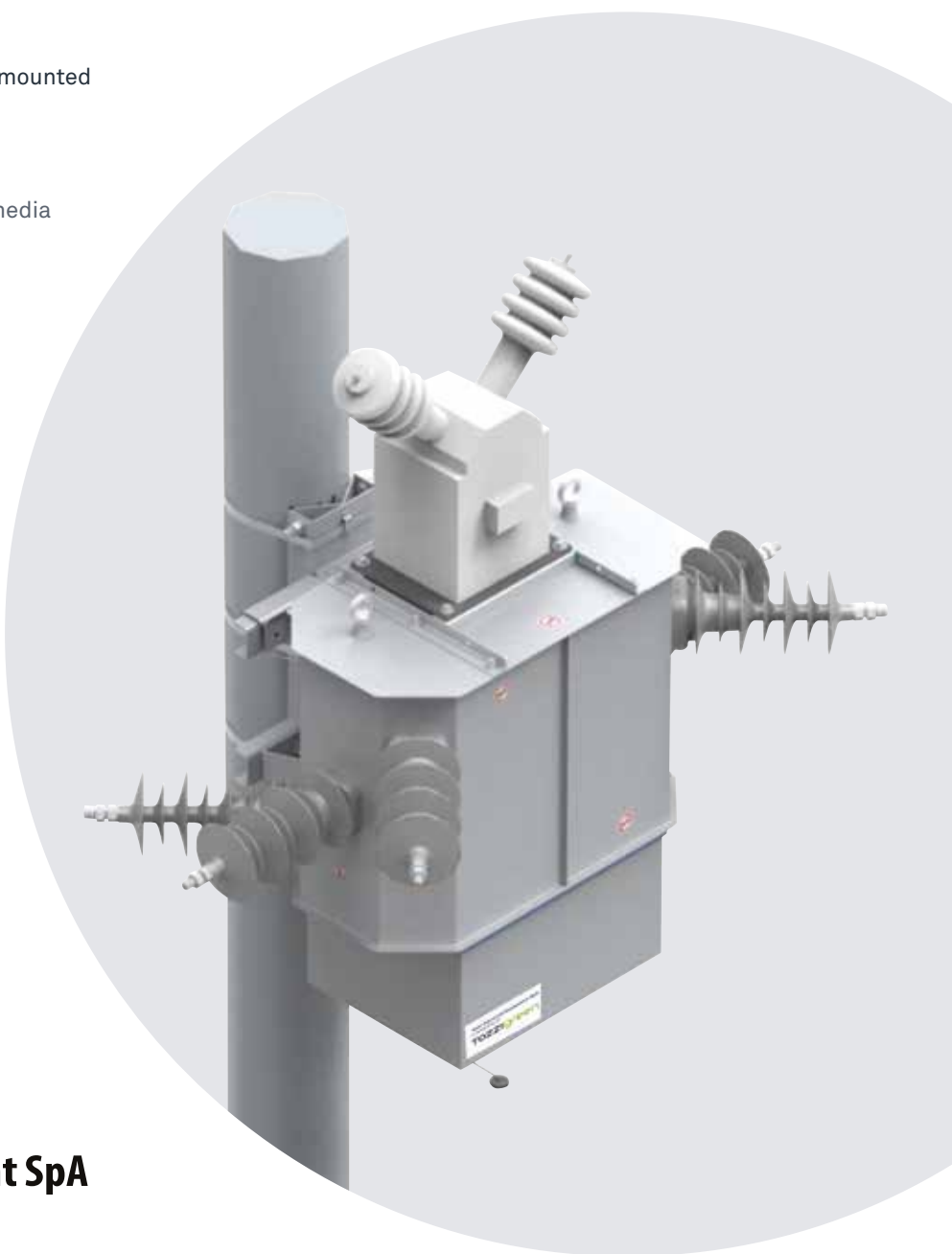


Ecosmart OSD

Leaflet

Medium Voltage SF₆ gas insulated, pole mounted
switch-disconnector
Up to 24kV 630A 25kA

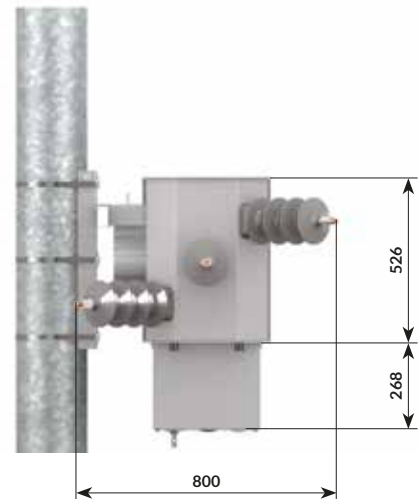
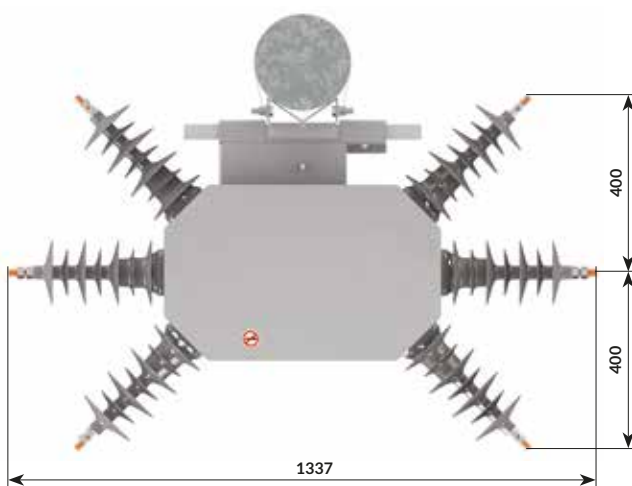
Interruttore di manovra-sezionatore di media
tensione da palo, isolato in SF₆
Fino a 24kV 630A 25kA



Tozzi Electrical Equipment SpA
a company of

TOZZIgreen

ECOSMART OSD			
Rated voltage / Tensione nominale	Ur (kV)	12	24
Power frequency withstand voltage 50/60 Hz 1 min. / Frequenza Industriale 50/60 Hz 1min. •• Towards ground - between phases / Verso massa e tra le fasi •• Across insulating distance / Sulla distanza di sezionamento	Ud (kV)	28	50
		32	60
Rated lightning impulse withstand voltage / Tensione ad impulso •• Towards ground - between phases / Verso massa e tra le fasi •• Across insulating distance / Sulla distanza di sezionamento	Up (kV)	75	125
		85	145
Rated frequency / Frequenza nominale	fr (Hz)	50/60	50/60
Rated current / Corrente nominale	Ir (A)	630	630
Breaking capacity of active circuits (cos ϕ 0,7) and ring circuits at 0,3 Vn Capacità d'interruzione di carichi attivi (cos ϕ 0,7) e linee ad anello 0,3Vn	TDload2-Tdloop	630	630
Breaking capacity of no load cables / Capacità d'interruzione di cavi a vuoto	TDcc2 (A)	10	16
Short time withstand current 1 second / Corrente di breve durata 1 secondo	IK (KA)	16-20-25*	16-20-25*
Making capacity / Potere di stabilimento	Ima (kA)	40-50-62,5*	40-50-62,5*
Closing/opening operation at the rated current / Aperture e chiusure alla corrente nominale	N.	100	100
Making capacity closing operations / Stabilimenti della corrente di corto circuito	N.	5	5
Mechanical operations / Operazioni meccaniche	N.	1000	1000



Tozzi Electrical Equipment S.p.A.

Headquarters:
Via Brigata Ebraica, 50
48123 Mezzano (RA) Italy
tel. +39 0544 525311
fax. +39 0544 525319
tee@tozzigreen.com

Commercial Department:
Via Kennedy, 24
20097 S. Donato Milanese (MI) Italy
tel. +39 02 51621243
fax +39 02 51621417

Via S. Merli, 47 Loc. Montale
29122 Piacenza (PC) Italy
tel. +39 0523 695303

Factory:
SS 16 Zona Ind.le Incoronata
71122 Foggia Italy
tel. +39 0881 811411
fax +39 0881 811419

Tozzi Electrical Equipment SpA
a company of

TOZZIgreen

www.tozzigreen.com

Standards, designs and specification
are susceptible of modification.
* Please ask confirmation to
Tozzi Electrical Equipment